



ISO 14001:2015
IDN/JAS/IMS-EO/
C0002/0266



ISO 45001:2018
IDN/JAS/IMS-EO/
C0002/0260



Quality
ISO 9001
QMS 41953

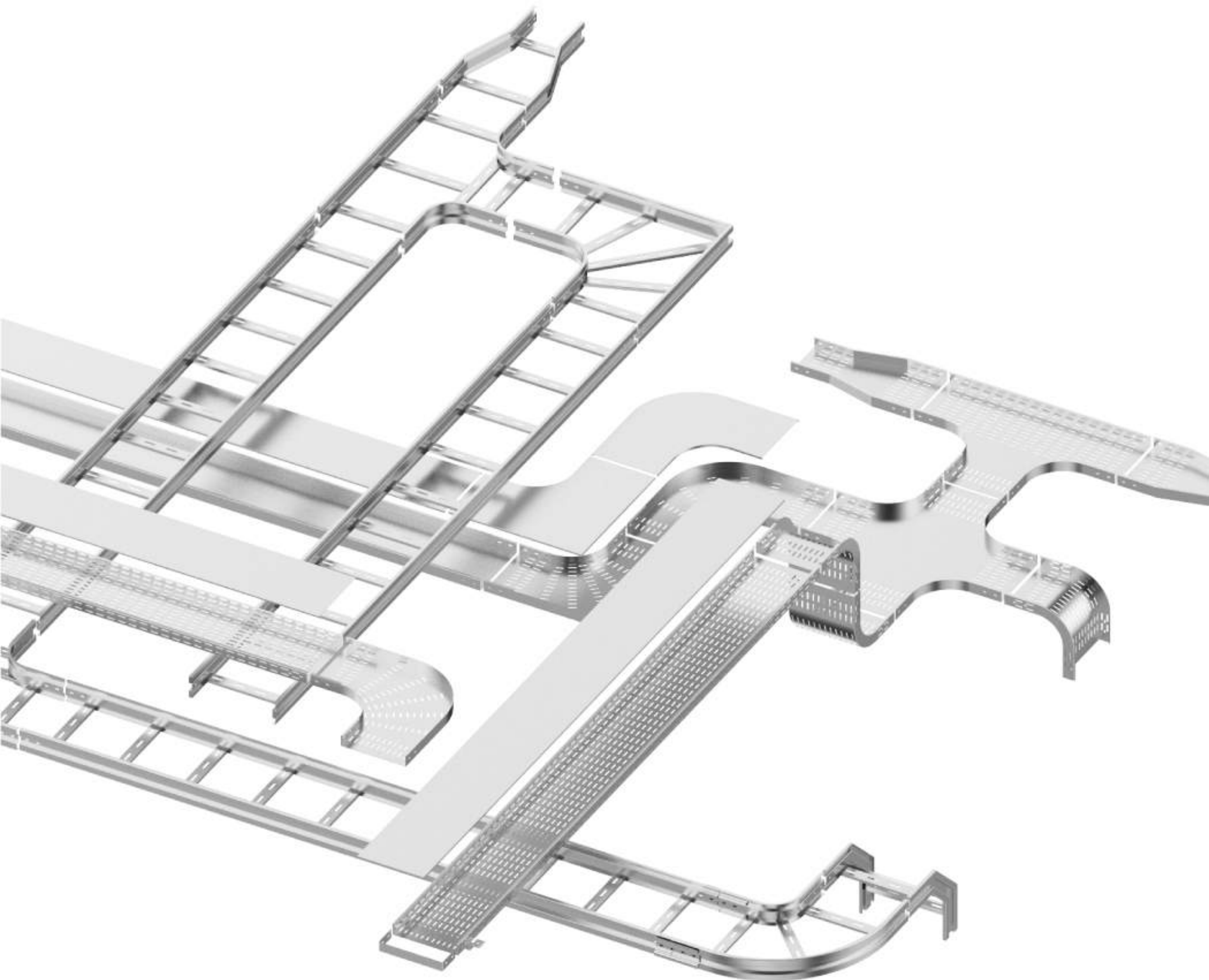


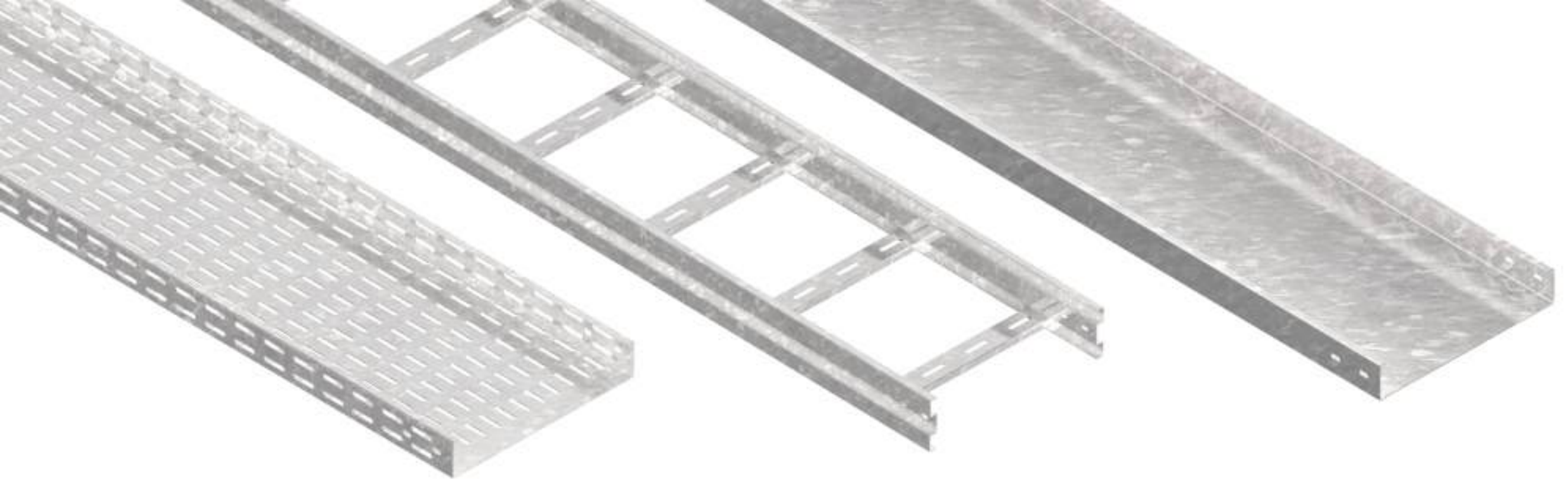
ISO 9001:2015
CERTIFIED



tray **TEK** [®]

Your Cable Tray Solution





Apa itu Kabel Tray dan apa kegunaannya?

Kabel tray adalah sebuah atau serangkaian barang beserta dengan aksesoris penunjang pemasangannya yang digunakan untuk membentuk sebuah struktur yang kokoh untuk mengikat dan menunjang instalasi kabel (kabel listrik, kabel data, kabel telepon, dsb) dengan aman. Penggunaan kabel tray dalam sebuah instalasi kabel memberikan sebuah struktur penyokong yang kokoh dan aman. Hal ini selain memberikan tambahan perlindungan kepada instalasi kabel, tetapi juga mempermudah dalam pemeliharannya (maintenance).

**Kabel tray bukan untuk digunakan sebagai pijakan*

Spesifikasi

Material	:	Plat Hitam / SPHC / Hot Rolled Coil Plate
Tebal Material	:	1,2 - 1,8 - 2,0 mm
Panjang Material	:	2400 - 3000 mm
Standar Manufaktur	:	NEMA VE 1-2009
Finishing / Bahan Pelapis	:	<ol style="list-style-type: none"> Standar finishing untuk tray, duct, raleway dan ladder SLU adalah elektro galvanize Standar : ASTM B-633 Ketebalan : Rata-rata minimum 5 microns (SC 1 - mild) Standar finishing untuk ladder SLW adalah Hot Dip Galvanize Standar : ASTM A-123 Ketebalan : Rata-rata minmum 45-65 microns Finishing powder coating juga dapat dipesan

Ukuran Standard

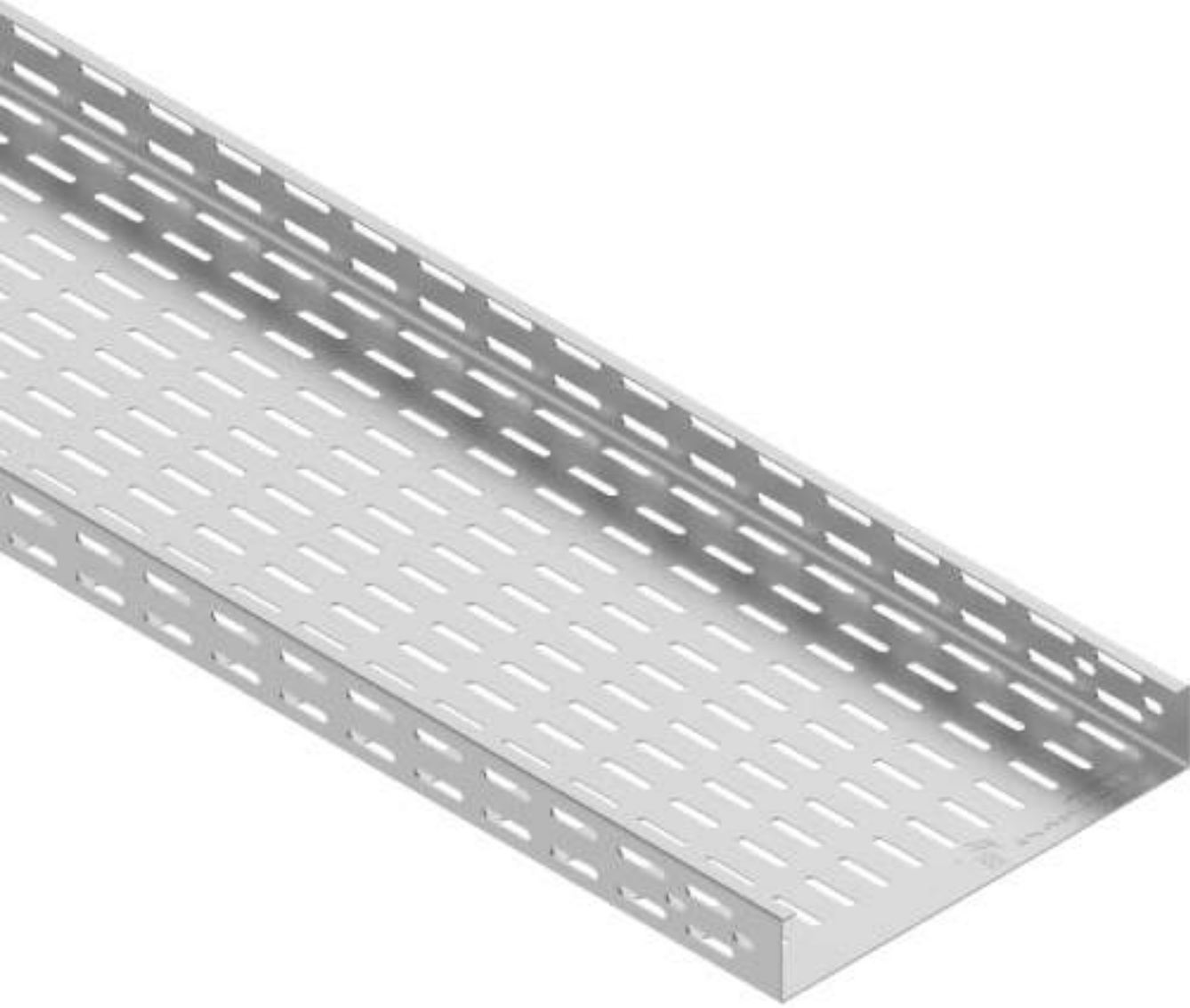
Type Barang	Lebar Min. (cm)	Lebar Max. (cm)	Tinggi (cm)
Tray type C	10	100	10
Tray type U	10	60	10 & 5
Ladder type W	5	100*	10 & 5
Ladder type U	5	60*	10 & 5
Duct	5	100	10 & 5
Raceway	4	4	2, 3 & 4



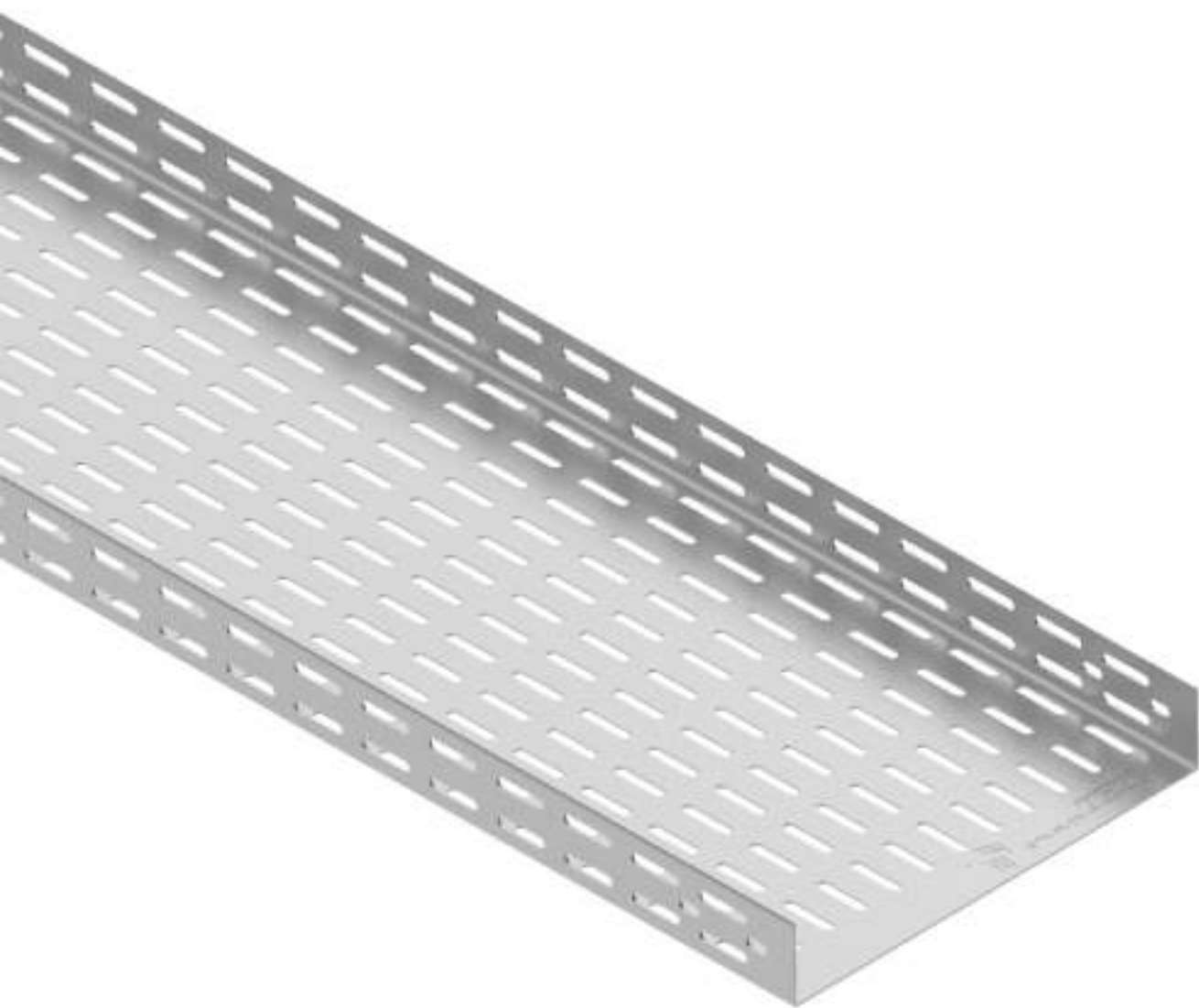
* Untuk ukuran besar (lebar lebih besar dari 40cm) dianjurkan untuk menggunakan ladder

TRAY

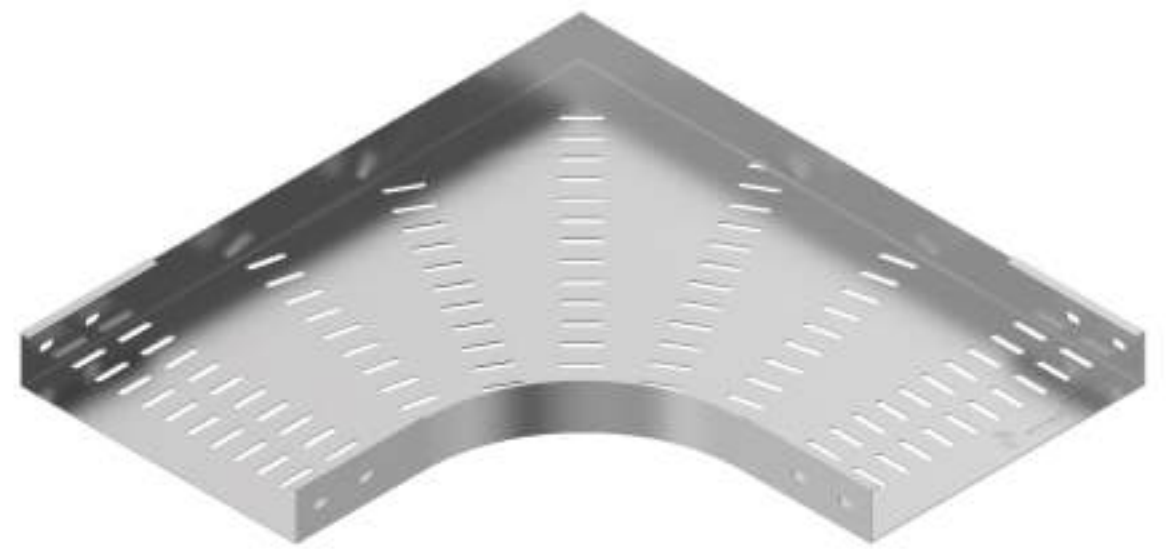
Kabel Tray Berlubang atau biasa disebut **Kabel Tray** adalah bentuk ideal untuk aplikasi dalam instalasi kabel yang menghasilkan panas yang sedang. Lubang-lubang yang ada pada Kabel Tray memberikan ventilasi yang cukup untuk menghindari terjebaknya panas di dalam rangkaian **Kabel Tray**



Kabel Tray C



Kabel Tray U



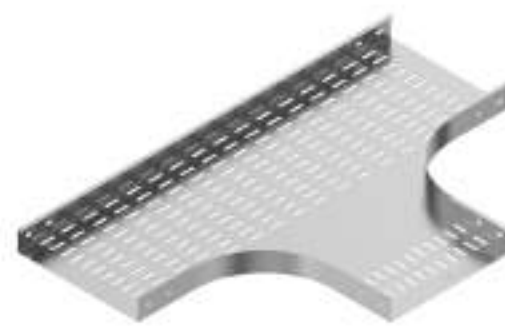
Elbow Tray Siku



Cross Tray



Cover Elbow



Tee Tray



Reducer Tray



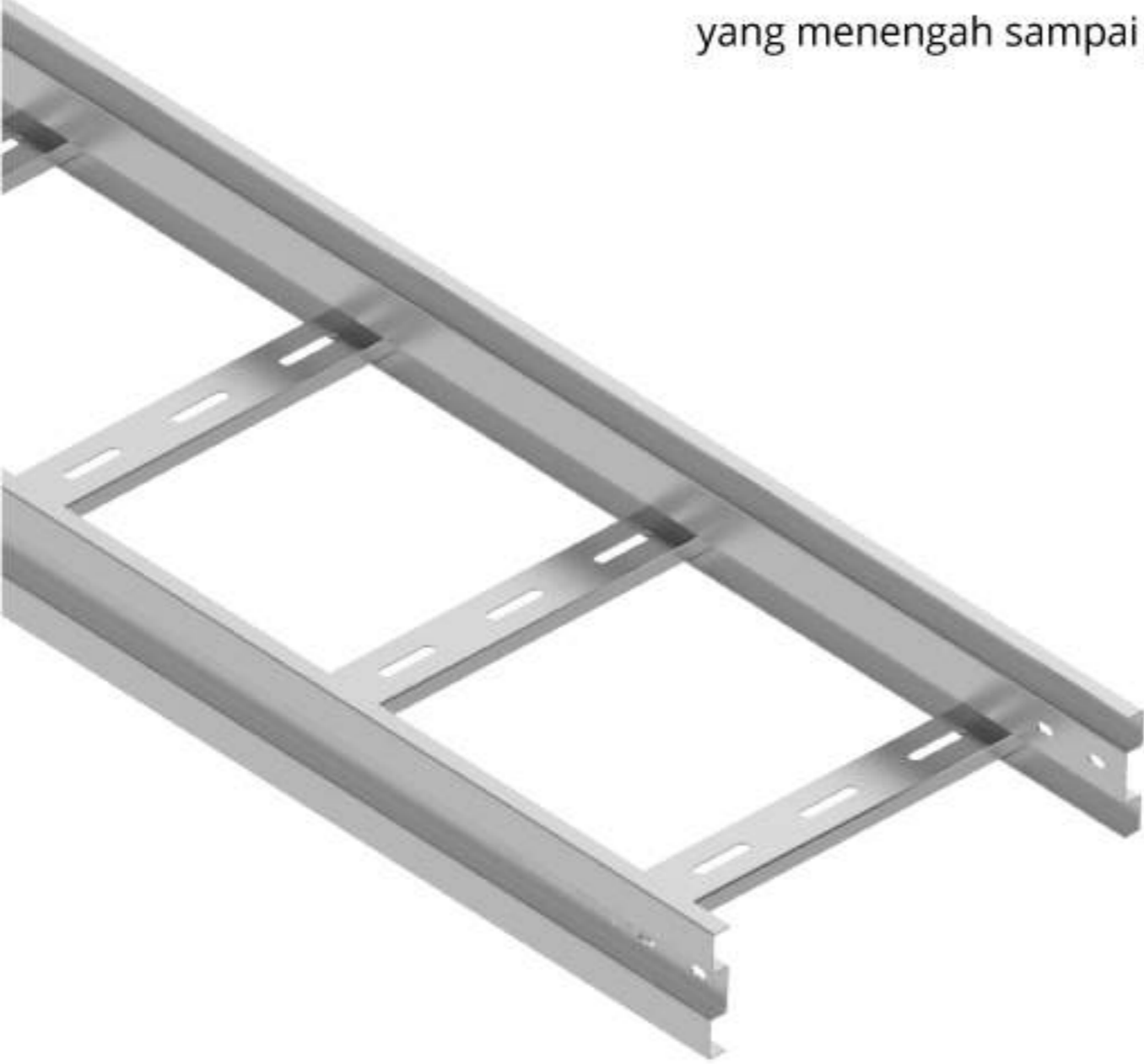
IR Tray



OR Tray

LADDER

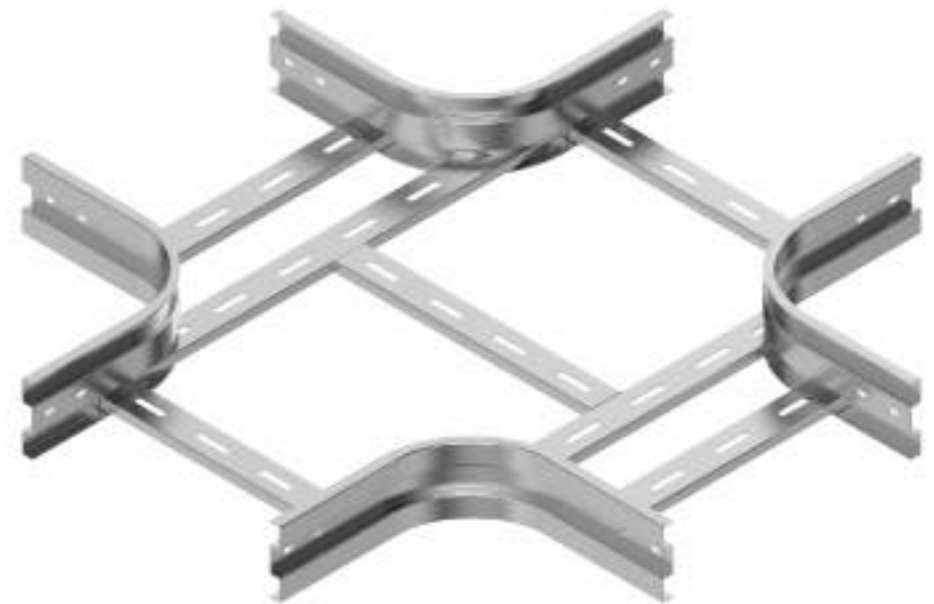
Kabel Ladder adalah kabel tray yang dibentuk dari 2 batang besi samping yang dihubungkan oleh palang-palang besi sehingga membentuk kabel tray yang menyerupai tangga. Kabel Ladder adalah bentuk ideal untuk aplikasi dalam instalasi kabel yang membutuhkan : perlindungan dari besi samping yang solid, kekuatan struktur penyokong dan pada instalasi kabel dengan jarak yang menengah sampai jarak jauh.



Kabel Ladder SLW



Kabel Ladder SLU



Cross Ladder



Elbow Ladder



Tee Ladder



IR Ladder



OR Ladder

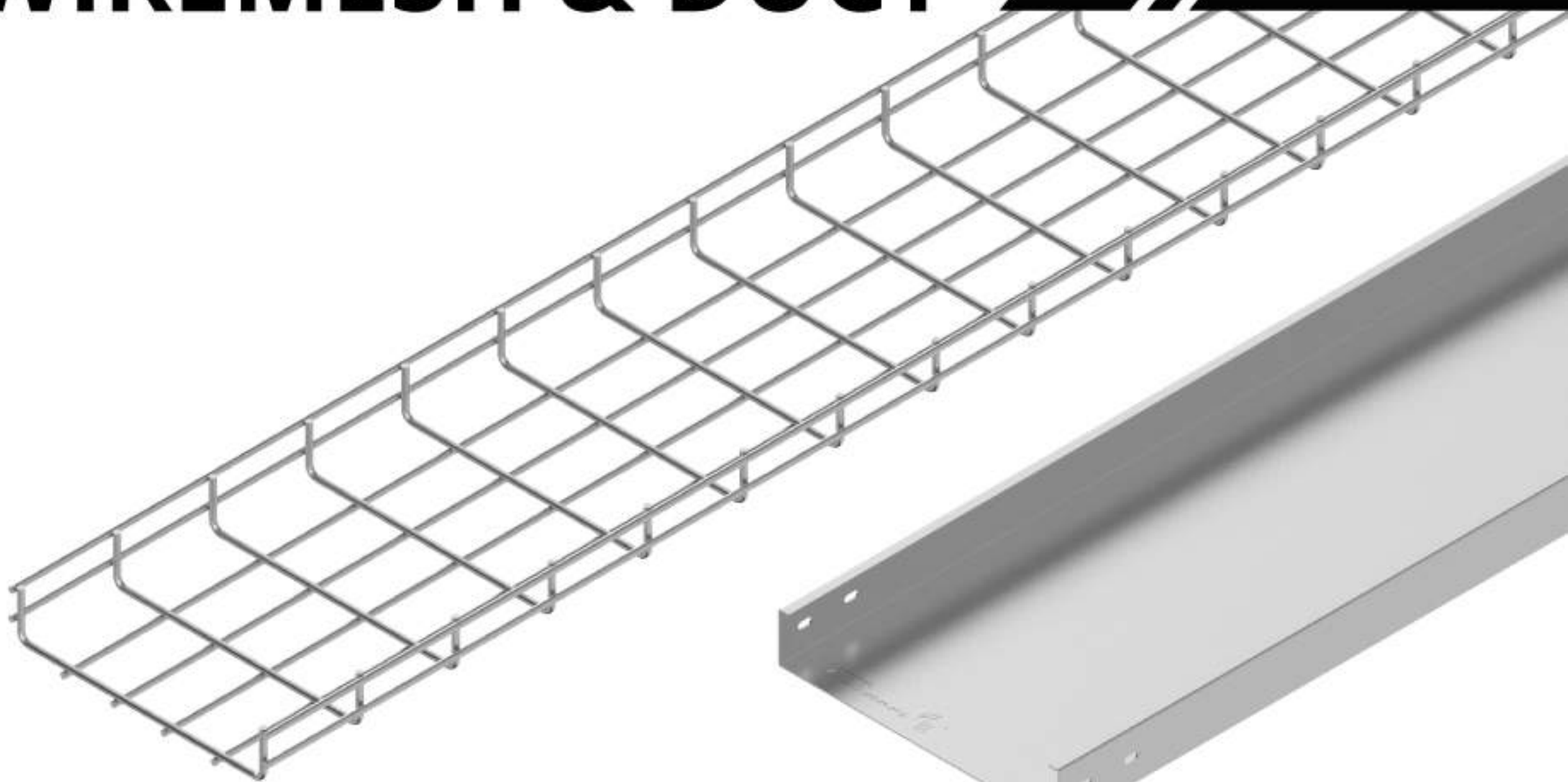


Reducer Ladder



Elbow Ladder Siku

WIREMESH & DUCT



Kabel Tray Wiremesh

Kabel Duct Type C

Kabel tray wiremesh adalah kabel tray yang terbuat dari besi bulat polos yang di las menjadi berbentuk jaring-jaring. Kabel tray wiremesh juga dikenal dengan nama cable cage/ cable basket / kabel tray BPC.

Kabel tray polos atau biasa disebut kabel Duct adalah bentuk ideal untuk aplikasi dalam instalasi kabel yang tidak menghasilkan panas. Kabel duct memberikan perlindungan yang lebih baik karena tertutup rapat

AKSESORIS



Hanger Beam



End Plate



Joint Tray C



Joint Tray U



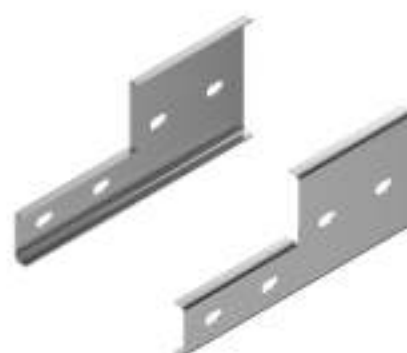
Joint Ladder W



Joint Ladder U



Bracket Mounting



Joggled Plate



Cover Clamp



Set Gantungan

Komitmen Kami

Bahan dasar menggunakan plat *prime quality* produksi PT Krakatau Steel

No	Spesifikasi	Klasifikasi	Komposisi Kimia (%)										C	Mn	P	S	Si	Nb	Ti	Al	Cu	Ni	N	O	H			
			C	Mn	P	S	Si	Nb	Ti	Al	Cu	Ni														N	O	H
1	0,075	0,005	0,005	0,005	0,005	0,005	0,005	0,005	0,005	0,005	0,005	0,005	0,005	0,005	0,005	0,005	0,005	0,005	0,005	0,005	0,005	0,005	0,005	0,005	0,005	0,005

Bahan pelapis Hot Dipped Galvanize menggunakan Australian Zinc Special High Grade 99,995% pure zinc

Item	Value	Unit	Limit
Zn	99,995	%	99,995
Fe	0,005	%	0,005
Al	0,005	%	0,005
Si	0,005	%	0,005
P	0,005	%	0,005
S	0,005	%	0,005
C	0,005	%	0,005
N	0,005	%	0,005
O	0,005	%	0,005
H	0,005	%	0,005



Untuk meningkatkan pelayanan TrayTek kepada pelanggan, di awal tahun 2010 kami membuka line Hot Dipped Galvanize. Hal ini merupakan pertama kalinya dilakukan oleh sebuah manufaktur kabel tray di Indonesia.

Kelebihan yang ditawarkan dengan adanya penambahan line Hot Dipped Galvanize ini adalah peningkatan pengendalian mutu finishing Hot Dipped galvanize dan terjaminnya *delivery time* yang lebih singkat

Sebagai perusahaan yang mengedepankan kepuasan pelanggan, kami senantiasa menyempurnakan proses yang ada dan mengadakan proses-proses baru untuk memberikan hasil yang terbaik. Penambahan *line Hot Dipped Galvanize* adalah salah satu bukti komitmen kami.



Kapasitas Produksi Untuk Skala Besar



Team Produksi yang Berdedikasi dan Efisien



Harga Kompetitif



Fasilitas Delivery (Untuk daerah Jakarta dan sekitarnya)



Persediaan Barang "Ready Stock"

Contact Person

